

AR

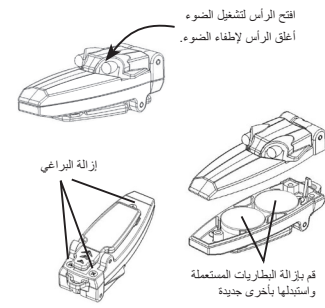
التشغيل

- حدد موقع الأجنحة الجانبية المزودة على رأس LED.
- قم بتدوير رأس LED لفتحه باستخدام الأجنحة الجانبية وميضه.
- مصباح LED.
- إيقاف التشغيل، قم بتدوير رأس LED حتى يتم إغلاقه وسيتم إيقاف تشغيل مصباح LED.

تركيب البطارية

- قم بإزالة الغطاء والبطاريات القديمة.
- استبدل جميع البطاريات ببطاريات CR2032 الجديدة وفقاً لرموز التسمية.
- استبدل الغطاء والمسامير.

راجع www.peli.com/eu/en/support/flashlight-battery-safety/ للحصول على النص الكامل للتعليمات الخاصة بسلامة بطارية هذا الكتاب.



إعلان المطيعة
 2223-318-509
 Pelii Products, S.L.U. c/ Provença, 388, Planta 7 08025 Barcelona Spain

نحن نحن، تحت مسؤوليةنا الشخصية أن الجهاز التالي: المنتج الوصف: الشعلة المحمولة نوع الطراز: Zone 1 2220 العلامة التجارية: Pelii

تطابق مع التوجيهات الأوروبية التالية: ATEX 2014/34/EU EN IEC 60079-0:2018, EN60079-11:2012, EN60079-28:2015

استناداً إلى معايير المواصفة التالية: شاركت الهيئة التي تم إخطارها في عملية تقييم المطيعة: INTERTEK Italia S.p.A

الهيئة التي تم إخطارها: 2575

رقم الهيئة التي تم إخطارها: ATEX EC إصدار شهادة امتحان نوع R.0 ITS09ATEX26182 R.0

رقم المطيعة: 2809

معطيات إضافية: II 2G Ex ib op is IIC T6 Gb 22202014

ترميز ATEX: 2809

اسم الشخص وظيفته، والذي يُمثل الشركة المصنعة أو الممثل المعتمد: **Piero Marigo** Piero Marigo الرئيس الدولي

الموقع: Pelii Products, S.L.U. c/ Provença 388, Planta 7 08025 Barcelona Spain

التاريخ: 2023 سبتمبر 15

يرجى زيارة www.peli.com/support/guarantee-of-excellence/ للحصول على نص الضمان الكامل ومعلومات الضمان بـ 19 لغة.

CS

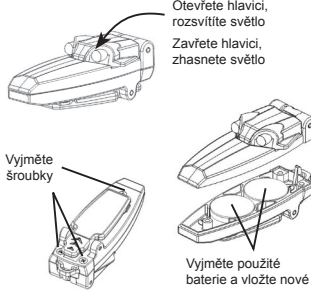
Obsluha

- Vyhleďte na hlavici světla LED oboustranná křídélka.
- Otáčejte hlavici světla LED pomocí bočních křidélek, dokud se neotevře a LED diody se nerozsvítí.
- Pro vypnutí otáčejte hlavici světla LED, dokud se neuzavře a LED diody nezaschnou.

Instalace Baterií

- Vyměňte šrouby, kryt a staré baterie.
- Vyměňte všechny baterie za nové baterie CR2032 dle označení polarit.
- Našroubujte zpět kryt.

Úplné znění bezpečnostních pokynů k akumulátorům k této svítilně naleznete na www.peli.com/eu/en/support/flashlight-battery-safety/.



Prohlášení o shodě **Prohlášení č.** 2223-318-509
 My, Pelii Products, S.L.U. c/ Provença, 388, Planta 7 08025 Barcelona, Španělsko
 Prohlašujeme ve své výhradní odpovědnosti, že následující přístroj:
Výrobek Popis: Ruční svítilna
Typ modelu: 2220 Zone 1
Značka: Pelii™

Je ve shodě s následující legislativou EK: Směrnice ATEX 2014/34/EU
Na základě následujících harmonizovaných norem:
 EN IEC 60079-0:2018, EN60079-11:2012, EN60079-28:2015

Následující oznamovací orgán byl účastníkem procesu vyhodnocení shody:
Oznamovací orgán: INTERTEK Italia S.p.A.
Oznamovací orgán č.: 2575

Role: Vydání zkušebního certifikátu typu ATEX EC
Certifikát č.: ITS09ATEX26182 R.0

Doplňující informace: 2809

Kódování ATEX: II 2G Ex ib op is IIC T6 Gb

Č. souboru s technickými údaji: 22202014

Jméno a pozice osoby představující výrobce nebo pověřeného zástupce:
Podpis: *Piero Marigo*
Jméno: Piero Marigo
Funkce: Prezident, International
Místo: Pelii Products, S.L.U. c/ Provença 388, Planta 7 08025 Barcelona, Španělsko
Datum: 15. září 2023

Plné znění záručních podmínek a informace o plnění záruky v 19 jazycích naleznete na stránkách www.peli.com/support/guarantee-of-excellence/.

DA

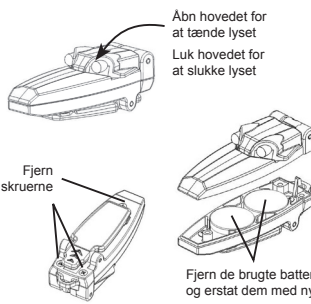
Betjening

- Find de dobbelte sidevinger på lysdiødens hoved.
- Åbn lysdiøde-hovedet ved at dreje vha. sidevingerne; lysdiøderne tænder.
- Luk ved at dreje lysdiøde-hovedet; lysdiøderne slukker.

Indsættelse Af Batterier

- Fjern skruer, dæksel og gamle batterier.
- Udskift alle batterier med nye CR2032 batterier i overensstemmelse med polaritetsangivelser.
- Sæt dækslet og skruerne på plads igen.

Der henvises til www.peli.com/eu/en/support/flashlight-battery-safety/ for at få en fuldstændig test med batterisikkerhedsvarsler til denne lygte.



Overensstemmelseserklæring **Erklæringsnr.** 2223-318-509
 Pelii Products, S.L.U. c/ Provença, 388, Planta 7 08025 Barcelona, Spanien
 Erklærer under enansvar, at følgende anordning:
Produkt Beskrivelse: Håndholdt fakkel
Modeltype: 2220 Zone 1
Mærke: Pelii™

Er i overensstemmelse med følgende EF-lovgivning: ATEX-direktiv 2014/34/EU
Baseret på følgende harmoniserede standarder:
 EN IEC 60079-0:2018, EN60079-11:2012, EN60079-28:2015

Følgende bemyndiget organ har været involveret i overensstemmelsesvurderingen proces:
Bemyndiget organ: INTERTEK Italia S.p.A.
Bemyndiget organnr.: 2575

Rolle: Udstedelse af ATEX EF-typeafprøvningsattest
Certifikatnr.: ITS09ATEX26182 R.0

Yderligere oplysninger: 2809

ATEX-kodning: II 2G Ex ib op is IIC T6 Gb

Teknisk filnr.: 22202014

Navn og stilling på den person, der tegner producenten eller dennes repræsentant:
Underskrift: *Piero Marigo*
Navn: Piero Marigo
Funktion: Præsident, International
Sted: Pelii Products, S.L.U. c/ Provença 388, Planta 7 08025 Barcelona Spanien
Dato: 15. september 2023

Besøg www.peli.com/peli-warranty/ for at få den fulde garantitext og garantiinformation på 19 sprog.

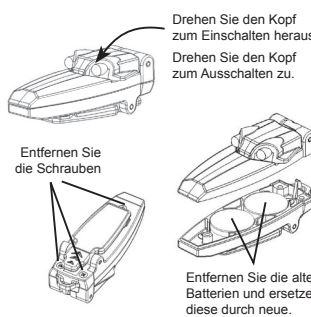
DE

Bedienung

- Umfassen Sie die Seitenflügel am LED Kopf.
- Drehen Sie den LED Kopf mittels der Seitenflügel auf, und die LEDs leuchten auf.
- Zum Ausschalten drehen Sie den LED Kopf zu und die LEDs werden ausgehen.

Einlegen Der Batterien

- Entfernen Sie die Schrauben, die Abdeckung und die alten Batterien.
- Tauschen Sie alle Batterien durch neue CR2032 Batterien aus und beachten dabei die Polaritätssymbole.
- Setzen Sie die Abdeckung und die Schrauben wieder ein.



PART #	REV	ECR #	RELEASE DATE	START DATE				
2223-318-509	A	5-38180	OC 23	9-29-23				
BLACK	SIDES	PAPER THICKNESS	FLAT SIZE	NUMBER OF FOLDS	FOLDED SIZE			
	2 Sided		20.25" h x 13.00" w	2 Folds 4 panel accordian (horiz) 4 panel accordian (vert)	5.06" h x 3.25" w			
DESIGN TEAM	MARKETING COPY	TECHNICAL COPY	PRODUCT MGMT.	TRANSLATION COPY				
Tyler Bennett		Jon French	Paulo Quitain	Estefania Fenoy				
10-3-23	<input checked="" type="checkbox"/>	<input type="checkbox"/>	10-2-23	<input checked="" type="checkbox"/>	10-3-23	<input checked="" type="checkbox"/>	no changes	<input type="checkbox"/>

Siehe www.peli.com/eu/en/support/flashlight-battery-safety/ für den vollständigen Warnungstext zur Batteriesicherheit für diese Taschenlampe.

Konformitätserklärung **Erklärung Nr.** 2223-318-509
 Wir, Pelii Products, S.L.U. c/ Provença, 388, Planta 7 08025 Barcelona, Spanien
 Erklären unter unserer alleinigen Verantwortung, dass das folgende Gerät:
Produkt Beschreibung: Handfackelart
Modelltyp: 2220 Zone 1
Marke: Pelii™

Die Anforderungen der folgenden EU-Gesetzgebung erfüllt: ATEX Direktive 2014/34/EU
Basierend auf den folgenden harmonisierten Standards:
 EN IEC 60079-0:2018, EN60079-11:2012, EN60079-28:2015

Die folgende benannte Stelle wurde in den Vorgang der Konformitätsbewertung eingebunden:
Benannte Stelle: INTERTEK Italia S.p.A.
Nummer der benannten Stelle: 2575
Rolle: Ausgabe des Prüfungszertifikats nach ATEX, EU-Typ
Zertifikat-Nr.: ITS09ATEX26182 R.0

Zusätzliche Informationen: 2809

ATEX-Kodierung: II 2G Ex ib op is IIC T6 Gb

Technische Referenz-Nr.: 22202014

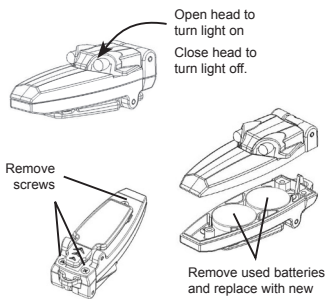
Name und Position der Person, die den Hersteller repräsentiert oder eines autorisierten Repräsentanten:
Unterschrift: *Piero Marigo*
Name: Piero Marigo
Position: Præsident, International
Ort: Pelii Products, S.L.U. c/ Provença 388, Planta 7 08025 Barcelona Spanien
Datum: 15. September 2023

Siehe bitte unter www.peli.com/support/guarantee-of-excellence/ den Volltext zur Garantie und Gewährleistung, der in 19 Sprachen nachzulesen ist.

EN

To Operate

- Locate dual side wings on the LED head.
- Rotate the LED head open using the side wings and the LEDs will light.
- To turn off, rotate the LED head until closed and the LEDs will turn off.



Battery Installation

- Remove screws, cover and old batteries.
- Replace all batteries with new CR2032 batteries as per polarity symbols.
- Replace cover and screws.

Refer to www.peli.com/eu/en/support/flashlight-battery-safety/ for the complete text of Battery Safety warnings for this torch.

Declaration of Conformity **Declaration No.** 2223-318-509
 We, Pelii Products, S.L.U. c/ Provença, 388, Planta 7 08025 Barcelona Spain
 Declare under our sole responsibility that the following apparatus:
Product Description: Handheld torch
Model Type: 2220 Zone 1
Brand: Pelii™

Is in conformity with the following EC legislation: ATEX Directive 2014/34/EU
Based on the following harmonized standards:
 EN IEC 60079-0:2018, EN60079-11:2012, EN60079-28:2015

The following Notified Body has been involved in the conformity assessment process:
Notified Body: INTERTEK Italia S.p.A.
Notified Body No.: 2575
Role: Issue of ATEX EC Type Examination Certificate
Certificate No.: ITS09ATEX26182 R.0

Additional information: 2809

ATEX Coding: II 2G Ex ib op is IIC T6 Gb

Technical File No.: 22202014

Name and position of person binding the manufacturer or authorized representative:
Signature: *Piero Marigo*
Name: Piero Marigo
Function: President, International
Location: Pelii Products, S.L.U. c/ Provença 388, Planta 7 08025 Barcelona Spain
Date: 15 September 2023

UK Declaration of Conformity
 We, Pelii Products, S.L.U. c/ Provença, 388, Planta 7 08025 Barcelona Spain
 Declare that this Declaration is issued under our sole responsibility, and belongs to:
Product Description: LED hand held torch
Model Type: 2220 Zone 1
Brand: Pelii™

The object of the Declaration described above is in conformity with the following United Kingdom Regulations:
Equipment and Protective Systems Intended for use in Potentially Explosive Atmospheres Regulations
 2016, UKSI 2016:1107 (as amended).

The following designated standards have been applied:
 EN IEC60079-0:2018, EN60079-11:2012, EN 60079-28:2015

Approved Body: FM Approvals Ltd.
Approved Body No.: 1725
Role: Quality Assurance Notification
INTERTEK TESTING CERTIFICATION LTD
 Intertek House, Cleeve Road
 Leatherhead, Surrey KT22 7SB, United Kingdom

Approved Body No.: 0359
Role: Issue of UKEX Type Examination Certificate
Certificate No.: ITS22UKEX0647
UKEX Coding: II 2G Ex ib op is IIC T6 Gb

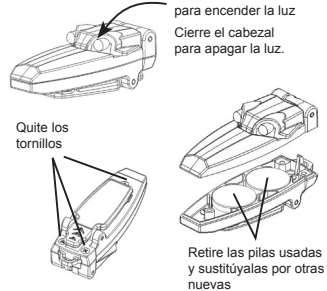
Signed for and on behalf of:
Signature: *Piero Marigo*
Name: Piero Marigo
Function: President, International
Location: Pelii Products, S.L.U. c/ Provença 388, Planta 7 08025 Barcelona Spain
Date: 15 September 2023

PELI LIMITED LIFETIME* GUARANTEE OF EXCELLENCE
 Pelii Products, S.L.U. ("Peli") guarantees its torches and headlamps for a lifetime* against breakage or defects in workmanship. This guarantee does not cover the lamp or batteries. All claims under this guarantee, of any nature, are barred if the product has been altered, damaged or in any way physically changed, or subjected to abuse, misuse, negligence or accident.
 *Lifetime guarantee not applicable where prohibited by law.
 For complete details, see: www.peli.com/peli-warranty

ES

Funcionamiento

- Localice las aletas laterales duales en el cabezal de los LED.
- Gire el cabezal de los LED utilizando las aletas laterales y éstos se iluminarán.
- Para apagarlos, gire el cabezal de los LED hasta la posición de cierre y se apagarán.



Colocación De Las Pilas
 1. Retire los tornillos, la cubierta y las pilas agotadas.
 2. Sustituya TODAS las pilas por unas de tipo CR2032 conforme a la etiqueta de polaridad.
 3. Vuelva a colocar la cubierta y los tornillos.

Entra en www.peli.com/eu/en/support/flashlight-battery-safety/ para consultar las instrucciones de seguridad de la batería de la linterna.

Declaración de conformidad **N.º declaración** 2223-318-509
 Por la presente, Pelii Products S.L.U., con sede en calle Provença, 388, planta 7, 08025 Barcelona (España) declaramos bajo nuestra exclusiva responsabilidad que el producto:
Producto Descripción: antorcha de mano
Modelo: 2220 Zone 1
Marca: Pelii™

cumple la normativa CE siguiente: Directiva ATEX 2014/34/EU
En virtud de los estándares armonizados siguientes:
 EN IEC 60079-0:2018, EN60079-11:2012, EN60079-28:2015

El siguiente organismo notificado ha participado en el proceso de evaluación del cumplimiento normativo:
Organismo notificado: INTERTEK Italia S.p.A.
N.º organismo notificado: 2575
Cargo: Expedición del certificado de examen CE de tipo según la directiva ATEX
N.º certificado: ITS09ATEX26182 R.0

Información adicional: 2809
Código ATEX: II 2G Ex ib op is IIC T6 Gb
Archivo técnico n.º: 22202014

Nombre y cargo de la persona con poderes para obligar al fabricante o representante autorizado:
Firma: *Piero Marigo*
Nombre: Piero Marigo
Cargo: Presidente, Internacional
Lugar: Pelii Products, S.L.U. c/ Provença 388, planta 7, 08025 Barcelona (España)
Fecha: 15 de septiembre de 2023

En www.peli.com/support/guarantee-of-excellence/ encontrará toda la información sobre garantías en 19 idiomas.

FI

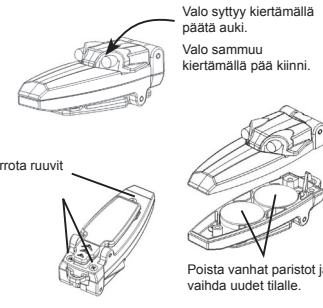
Käyttö

- LED-päässä on kaksoisvisuiviet.
- Kierrä LED-pää auki sivusuupien avulla, niin LED-lamppu syttyvät.
- Lamppu sammuu pyörittämällä LED-pää kiinni.

Pariston Asennus

- Poista ruuvit, kansi ja vanhat paristot.
- Vaihda kaikki paristot uusiin CR2032-koon paristoihin napaisuusmerkin mukaisesti.
- Aseta kansi paikoilleen ja kiinnitä ruuvit.

Tämän taskulampun paristoja koskeva turvallisuusvaroitus on esitetty kokonaisuudessaan osoitteessa www.peli.com/eu/en/support/flashlight-battery-safety/.



Vaatumustenmukaisuusvakuutus **Vakuutus nro** 2223-318-509
 Me, Pelii Products, S.L.U. c/ Provença, 388, Planta 7 08025 Barcelona Espanja
 vakuutamme yksinomaan omalla vastuulla, että seuraava laite
Tuote Kuvaus: Handheld soihku
Malli: 2220 Zone 1
Tuotemerkki: Pelii™

on yhdenmukainen seuraavan EY-lainsäädännön kanssa: ATEX-direktiivi 2014/34/EU
Tuote täyttää seuraavien yhdenmukaistettujen standardien vaatimukset:
 EN IEC 60079-0:2018, EN60079-11:2012, EN60079-28:2015

Seuraava ilmoitettu elin on osallistunut vaatimustenmukaisuuden arviointiin:
Ilmoitettu elin: INTERTEK Italia S.p.A.
Ilmoitettu elin nro: 2575
Rooli: ATEX-direktiivin mukainen EY-tyyppitarkastustodistuksen myöntäminen
Todistus nro: ITS09ATEX26182 R.0

Lisätietoja: 2809

ATEX-koodi: II 2G Ex ib op is IIC T6 Gb

Tekninen tiedosto nro: 22202014

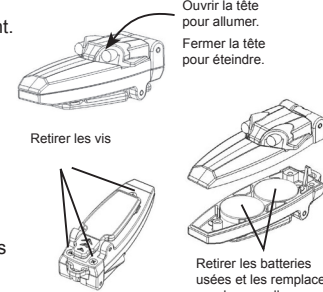
Valmistajan täysivaltaisen edustajan tai valtuutetun edustajan nimi ja asema:
Allekirjoitus: *Piero Marigo*
Nimi: Piero Marigo
Tehtävä: Presidentti, kansainvälinen
Sijaintipaikka: Pelii Products, S.L.U. c/ Provença 388, Planta 7 08025 Barcelona Espanja
Päivämäärä: 15. syyskuuta 2023

Takuutietoja koskevat tekstit on esitetty kokonaisuudessaan 19 kielellä verkkosivullamme www.peli.com/peli-warranty.

FR

Mise En Fonction

- Repérez les ailes bilatérales sur la tête du voyant.
- Ouvrez la tête du voyant en la faisant tourner avec les ailes latérales et les voyants s'allumeront.
- Pour éteindre, faites tourner la tête de voyant jusqu'à ce qu'elle se ferme et les voyants s'éteindront.



Mise En Place Des Piles

- Retirer les vis, le couvercle et les piles usées.
- Remplacer toutes les piles par de nouvelles piles CR2032 en observant les symboles de polarité.
- Remettre en place le couvercle et les vis.

Veillez vous reporter au site www.peli.com/eu/en/support/flashlight-battery-safety/ pour consulter l'intégralité des avertissements concernant la sécurité de la batterie de cette torche.

Déclaration de conformité **Déclaration n°** 2223-318-509
 Pelii Products, S.L.U. c/ Provença, 388, planta 7 Barcelona, Espagne
 Déclare sous notre seule responsabilité que l'appareil suivant:
Produit Description: torche de poche
Type de modèle: 2220 Zone 1
Marque: Pelii™

Est conforme à la réglementation européenne et plus précisément à la:
 directive ATEX 2014/34/EU
basée sur les normes harmonisées suivantes:
 EN IEC 60079-0:2018, EN60079-11:2012, EN60079-28:2015

Le processus d'évaluation de la conformité a été confié à l'organisme notifié suivant:
Organisme notifié: INTERTEK Italia S.p.A.
Organisme notifié n°: 2575
Fonction: Délivrance d'une attestation d'examen CE de type
N° de l'attestation: ITS09ATEX26182 R.0

Informations supplémentaires: 2809

Code ATEX: II 2G Ex ib op is IIC T6 Gb

Fichier technique n°: 22202014

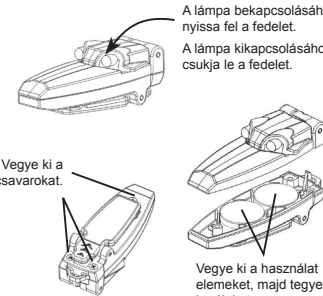
Nom et fonction de la personne liant le fabricant ou son représentant autorisé:
Signature: *Piero Marigo*
Nom: Piero Marigo
Fonction: Præsident, International
Adresse: Pelii Products, S.L.U. c/ Provença 388, Planta 7 08025 Barcelona Espagne
Date: 15 septembre 2023

Pour consulter l'intégralité du texte concernant la garantie, visitez notre site www.peli.com/support/guarantee-of-excellence/ (disponible dans 19 langues).

HU

Kezelési Utasítás

- Keresse meg a két oldalra álló részt a LED-fejen.
- A kiálló részek segítségével forgassa el a LED-fejet, amíg ki nem nyílik, és a LED-ek világítani nem kezdenek.
- Kikapcsoláshoz forgassa a LED-fejet bezárt állapotig. A LED-ek kialszanak.



Az Elemek Behelyezése

- Vegye ki a csavarokat és a fedelet, majd vegye ki a régi elemeket.
- Heleyezzen be új, CR2032 típusú elemeket; ügyeljen a megfelelő polarításra.
- Heleyezze vissza a fedelet és a csavarokat.

A zseblámpához szükséges elemre vonatkozó biztonsági előírás részét szövegét lásd www.peli.com/eu/en/support/flashlight-battery-safety/.

Megfelelősi nyilatkozat **Nyilatkozat száma** 2223-318-509
 Mi, a Pelii Products, S.L.U. c/ Provença, 388, Planta 7 08025 Barcelona, Spanyolország, felelősségünk teljes tudatában kijelentjük, hogy az alábbi készülék:
Termék Leírás: kézi fáklyát
Modell típus: 2220 Zone 1
Márka: Pelii™

megfelel az EK alábbi irányelvnek: ATEX irányelv 2014/34/EU
Az alábbi harmonizált szabványok alapján:
 EN IEC 60079-0:2018, EN60079-11:2012, EN60079-28:2015

A megfelelőség értékelési folyamatában az alábbi bejelentett testület vett részt:
Bejelentett testület: INTERTEK Italia S.p.A.
Bejelentett testület száma: 2575
Szerepe: Az ATEX EK típusú vizsgálati tanúsvány kiadása
Tanúsvány száma: ITS09ATEX26182 R.0

További információk: 2809

ATEX kód: II 2G Ex ib op is IIC T6 Gb

A műszaki dokumentáció hiv. száma: 22202014

A gyártót vagy a meghatalmazott képviselőt kötelező személy neve és pozíciója:
Aláírás: *Piero Marigo*
Név: Piero Marigo
Pozíció: Elnök, Nemzetközi
Hely: Pelii Products, S.L.U. c/ Provença 388, Planta 7 08025 Barcelona, Spanyolország
Kelt: 2023. szeptember 15

A www.peli.com/support/guarantee-of-excellence/ oldalon a garanciával és jótállással kapcsolatos tájékoztató teljes szövegét megtalálhatja 19 nyelven.



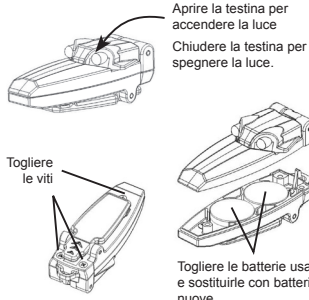
Single Contact Point
PELI PRODUCTS, S.L.U.
 c/ Provença, 388, Planta 7 • 08025 • Barcelona, Spain • Tel: +34 934 674 999 • Fax: +34 934 877 393 • www.peli.com
 Manufactured by Pelican Products, Inc. 23215 Early Avenue, Torrance, CA 90505 USA



2223-318-509 5-381

Accensione

- Localizzare le alette sui due lati della testina porta LED.
- Aprire la testina porta LED ruotandola usando le alette laterali e i LED si illumineranno.
- Per spegnere, chiudere la testina porta LED ruotandola e i LED si spegneranno.



Installazione Della Batteria

- Togliere le viti, il coperchio e le pile usate.
- Sostituire tutte le batterie con nuove batterie CR2032 rispettando i simboli per la polarità.
- Riposizionare il coperchio e le viti

Per il testo completo delle avvertenze sulla sicurezza della batteria di questa torcia, fare riferimento al sito Web www.peli.com/eu/en/support/flashlight-battery-safety/.


Dichiarazione di conformità

Dichiarazione n. 2223-318-509

Peli Products, S.L.U. c/ Provença, 388, Planta 7 08025 Barcellona Spagna
 Dichiara sotto la propria esclusiva responsabilità che la seguente apparecchiatura:
Prodotto Descrizione: torcia portatile
Modello: 2220 Zone 1
Marchio: Peli™

è conforme alla seguente normativa CE: Direttiva ATEX 2014/34/EU
 Sulla base delle seguenti norme armonizzate:
 EN IEC 60079-0:2018, EN60079-11:2012, EN60079-28:2015

Il seguente Organismo Notificato è stato coinvolto nel processo di valutazione della conformità:

Organismo notificato: INTERTEK Italia S.p.A.
Organismo notificato n.: 2575
Ruolo: Emissione del certificato di esame di tipo ATEX CE
N. certificato: ITS09ATEX26182 R.0
Informazioni aggiuntive: 
Codice ATEX: II 2G Ex ib op is IIC T6 Gb
N. File Tecnico: 22202014

Nome e posizione della persona vincolante il produttore o il rappresentante autorizzato:

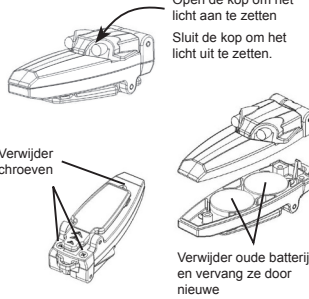
Firma: *Piero Marigo*
Nome: Piero Marigo
Funzione: Presidente, Internazionale
Sede: Peli Products, S.L.U. c/ Provença 388, Planta 7 08025 Barcellona Spagna
Data: 15 settembre 2023

Per il testo completo in 19 lingue della garanzia e delle relative informazioni, visitare il sito www.peli.com/support/guarantee-of-excellence/.

NL

Gebruiksaanwijzing

- Zoek de beide zijdelingse grepen op de LED-kop.
- Draai de LED-kop open met de zijdelingse grepen en de LEDs zullen oplichten.
- Draai de LED-kop totdat deze gesloten is en de LEDs zullen doven.



Vervangen Van De Batterij

- Verwijder schroeven, deksel en oude batterijen
- Vervang alle batterijen door nieuwe CR2032-batterijen en plaats ze volgens de polariteitsymbolen.
- Plaats deksel en schroeven terug.

Raadpleeg www.peli.com/eu/en/support/flashlight-battery-safety/ voor de volledige tekst van de veiligheids waarschuwing over batterijen voor deze lantaarn.


Verklaring van overeenstemming

Afgiftenummer 2223-318-509

Wij, Peli Products, S.L.U. c/ Provença, 388, Planta 7 08025 Barcelona, Spanje
 Verklaren onder onze eigen verantwoordelijkheid dat het volgende apparaat:
Product Beschrijving: handtoorts
Modelsoort: 2220 Zone 1
Merk: Peli™

Voetdoet aan de volgende EG-wetgeving: ATEX-richtlijn 2014/34/EU
 Gebaseerd op de volgende geharmoniseerde normen:
 EN IEC 60079-0:2018, EN60079-11:2012, EN60079-28:2015

De volgende aangemelde instantie is betrokken bij het conformiteitsbeoordelingsproces:

Aangemelde instantie: INTERTEK Italia S.p.A.
Nummer aangemelde instantie: 2575
Functie: Afgifte van ATEX EG-typegoedkeuringscertificaat
Certificaatnr.: ITS09ATEX26182 R.0
Aanvullende gegevens: 
ATEX-codering: II 2G Ex ib op is IIC T6 Gb
Technisch Dossier Nr.: 22202014

Naam en functie van bevoegde persoon namens de fabrikant of gevolmachtigde:

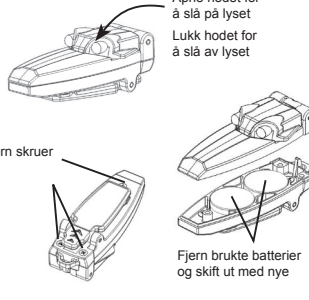
Handtekening: *Piero Marigo*
Naam: Piero Marigo
Functie: Voorzitter, Internationaal
Locatie: Peli Products, S.L.U. c/ Provença 388, Planta 7 08025, Barcelona, Spanje
Datum: 14 januari 2021

Ga naar www.peli.com/support/guarantee-of-excellence/ voor de volledige tekst van de garantievoorwaarden in 19 talen.

NO

Bruksanvisning

- Finn de dobbelte sidevingene på LED-hodet.
- Drei LED-hodet åpent vha sidevingene, og LED-ene lyser opp.
- For å slå av, dreies LED-hodet inntil det er lukket, og LED-ene slukkes



Installasjon Av Batterier

- Fjern skruer, deksel og gamle batterier.
- Skift ut batteriene med nye CR2032-batterier ifølge polaritetsangivelsen.
- Sett på deksel og skru fast skruene igjen.

Se www.peli.com/eu/en/support/flashlight-battery-safety/ for full tekst om Advarsel for battersikkerhet for denne lommelykten.


Samsvarserklæring

Erklæringsnr. 2223-318-509

Vi, Peli Products, S.L.U. c/ Provença, 388, Planta 7 08025 Barcelona, Spania
 Erklærer på eget ansvar at følgende apparat:
Produkt Beskrivelse: håndholdt lommelykt
Modeltype: 2220 Zone 1
Merk: Peli™

er i samsvar med følgende EF-lovgivning: ATEX-direktiv 2014/34/EU
 Basert på følgende harmoniserte standarder:
 EN IEC 60079-0:2018, EN60079-11:2012, EN60079-28:2015

Følgende kontrollorgan har vært involvert i samsvarsvurderingsprosessen:

Kontrollorgan: INTERTEK Italia S.p.A.
Kontrollorgannr.: 2575
Rolle: Utstedelse av ATEX EF-typeprøvingssertifikat
Sertifikaatnr.: ITS09ATEX26182 R.0
Ytterligere informasjon: 
ATEX-kode: II 2G Ex ib op is IIC T6 Gb
Teknisk fil nr.: 22202014

Navn og stilling av person som binder produsenten, eller autorisert representant:

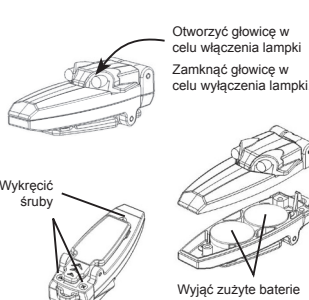
Signatur: *Piero Marigo*
Navn: Piero Marigo
Funksjon: President, internasjonalt
Sted: Peli Products, S.L.U. c/ Provença 388, Planta 7, 08025 Barcelona, Spania
Dato: 15. september 2023

Vennligst besøk www.peli.com/support/guarantee-of-excellence/ for full garantitext og garantiinformasjon på 19 språk.

PL

Obsługa

- Znaleźć podwójne skrzydełka boczne na głowicy diody LED.
- Obrócić i otworzyć głowicę diody LED za pomocą skrzydełek bocznych; diody LED zapalą się.
- Aby wyłączyć, obrócić i zamknąć głowicę LED; diody LED zgasną.



Wymiana Baterii

- Wykręcić śruby, zdjąć pokrywę, wyjąć stare baterie.
- Włożyć nowe baterie typu CR2032 zgodnie z oznaczeniami polaryzacji
- Ponownie założyć pokrywę, wkręcić śruby.


Pełna treść ostrzeżenia bezpieczeństwa dotyczącego akumulatora dostarczanego z niniejszą latarką znajduje się na stronie www.peli.com/eu/en/support/flashlight-battery-safety/

Deklaracja zgodności Dyrektywą UE 94/9/WE Deklaracja nr 2223-318-509

My, Peli Products, S.L.U. c/ Provença, 388, Planta 7 08025 Barcelona, Hiszpania
 Na swoją wyłączną odpowiedzialność oświadczamy, że niniejsze urządzenie:

Produkt Opis: palnik ręczny
Typ modelu: 2220 Zone 1
Marka: Peli™
Jest zgodny z następującą dyrektywą WE: Dyrektywa ATEX 2014/34/EU
Na podstawie następujących norm zharmonizowanych:
 EN IEC 60079-0:2018, EN60079-11:2012, EN60079-28:2015

W procesie oceny zgodności brała udział następująca Jednostka notyfikowana:

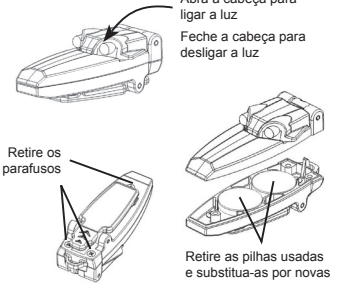
Jednostka notyfikowana: INTERTEK Italia S.p.A.
Nr Jednostki notyfikowanej: 2575
Rola: Wydanie certyfikatu badania typu WE ATEX
Nr certyfikatu: ITS09ATEX26182 R.0
Dodatkowe informacje: 
Kod ATEX: II 2G Ex ib op is IIC T6 Gb
Nr pliku technicznego: 22202014
Imię i nazwisko oraz stanowisko upoważnionego przedstawiciela producenta lub osoby uprawnionej do składania podpisów w jego imieniu:
Podpis: *Piero Marigo*
Imię i nazwisko: Piero Marigo
Funkcja: Prezydent, Międzynarodowy
Lokalizacja: Peli Products, S.L.U. c/ Provença 388, Planta 7 08025 Barcelona, Hiszpania
Data: 15 września 2023 r

Completny tekst i warunki gwarancji w 19 wersjach językowych można znaleźć na stronie internetowej www.peli.com/support/guarantee-of-excellence/.

PT

Funcionamento

- Localize as abas laterais duplas na cabeça LED.
- Rode a cabeça LED até a abrir usando as abas laterais e os LED irão acender-se.
- Para desligar, rode a cabeça LED até a fechar e os LED irão apagar-se.



Instalação Das Pilhas

- Retire os parafusos, a tampa e as pilhas velhas.
- Substitua todas as pilhas por pilhas CR2032 novas de acordo com os símbolos de polaridade.
- Volte a colocar a tampa e os parafusos.

Consulte www.peli.com/eu/en/support/flashlight-battery-safety/ para ver o texto completo de aviso de Segurança da Bateria para esta lanterna.


Declaração de Conformidade

N.º da declaração 2223-318-509

Nós, Peli Products, S.L.U. c/ Provença, 388, Planta 7 08025 Barcelona, Espanha
 Declaramos sob nossa inteira responsabilidade que o seguinte aparelho:
Produto Descrição: tocha handheld
Tipo de modelo: 2220 Zone 1
Marca: Peli™

Está em conformidade com a seguinte legislação CE: Directiva 2014/34/EU da ATEX
 Com base nas seguintes normas harmonizadas:
 EN IEC 60079-0:2018, EN60079-11:2012, EN60079-28:2015

O seguinte Organismo Notificado foi envolvido no processo de avaliação de conformidade:

Organismo Notificado: INTERTEK Italia S.p.A.
N.º do Organismo Notificado: 2575
Função: Emissão de um certificado de exame de tipo CE da ATEX
N.º do certificado: ITS09ATEX26182 R.0
Informações adicionais: 
Codificação ATEX: II 2G Ex ib op is IIC T6 Gb
N.º do ficheiro técnico: 22202014

Nome e cargo da pessoa que representa o fabricante ou representante autorizado:

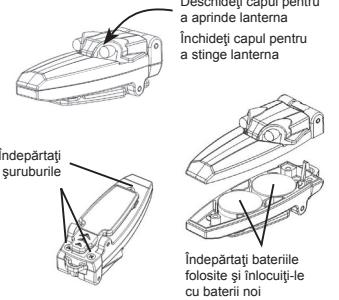
Assinatura: *Piero Marigo*
Nome: Piero Marigo
Função: Presidente, Internacional
Local: Peli Products, S.L.U. c/ Provença 388, Planta 7 08025 Barcelona, Espanha
Data: 15 de setembro de 2023

Consulte www.peli.com/support/guarantee-of-excellence/ para ler o texto completo da informação de Garantia em 19 idiomas.

RO

Pentru Utilizare

- Localizați apilile laterale cu două părți de pe capul cu LED.
- Deschideți prin rotire capul cu LED utilizând apilile laterale iar LED-ul se va aprinde.
- Pentru a stinge, rotiți capul cu LED până se închide iar LED-ul se va stinge.



Instalarea Bateriilor

- Scoteți șuruburile, capacul și bateriile vechi.
- Înlocuiți toate bateriile cu baterii noi CR2032, respectând simbolurile de polaritate.
- Puneți capacul și șuruburile la loc.

Consultați www.peli.com/eu/en/support/flashlight-battery-safety/ pentru textul complet al avertismentului despre siguranța bateriei, pentru această lanternă.

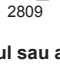
Declarație de conformitate

Nr. declarație 2223-318-509

Noi, Peli Products, S.L.U. c/ Provença, 388, Planta 7 08025 Barcelona Spania
 Declaram pe propria noastră răspundere că următoarele aparate:
Produs Descriere: lanternă Handheld
Tip model: 2220 Zone 1
Marca: Peli™

Este în conformitate cu următoarea lege CE: Directiva ATEX 2014/34/EU
 În baza următoarelor standarde armonizate:
 EN IEC 60079-0:2018, EN60079-11:2012, EN60079-28:2015

Următorul Organism notificat a fost implicat în procesul de evaluare a conformității:

Organism notificat: INTERTEK Italia S.p.A.
Nr. Organism notificat: 2575
Rol: Emiterea Certificatului de examinare a tipului ATEX CE
Nr. certificat: ITS09ATEX26182 R.0
Informații suplimentare: 
Codificare ATEX: II 2G Ex ib op is IIC T6 Gb
Nr. dosar tehnic: 22202014

Numele și funcția persoanei care obligă în mod legal producătorul sau ale reprezentantului autorizat:

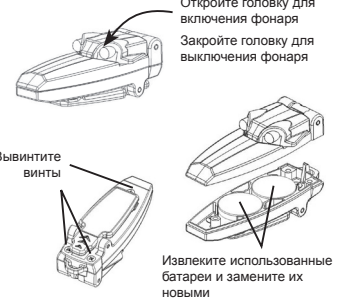
Semnătura: *Piero Marigo*
Nume: Piero Marigo
Funcție: Președinte, Internațional
Sediu: Peli Products, S.L.U. c/ Provença 388, Planta 7 08025 Barcelona Spania
Data: 15 septembrie 2023

Vă rugăm să consultați www.peli.com/support/guarantee-of-excellence/ pentru textul complet al informațiilor privind Garanțiile, disponibil în 19 limbi.

RU

Эксплуатация

- Найдите два боковых выступа на светодиодной головке.
- Откройте светодиодную головку, поворачивая ее за боковые выступы, и светодиоды загорятся.
- Для выключения фонаря закройте светодиодную головку, поворачивая ее, и светодиоды погаснут.



Установка Батарей

- Вывинтите винты, снимите крышку и извлеките старые батареи.
- Замените все батареи новыми батареями типоразмера «CR2032», соблюдая полярность согласно маркировке.
- Установите на место крышку и завинтите винты.

Полный текст предупреждения по поводу безопасности батарей данного фонаря приведен на сайте www.peli.com/eu/en/support/flashlight-battery-safety/.


Заявление о соответствии продукции требованиям Директивы ЕС 94/9/ЕС
Декларация № 2223-318-509

Настоящим компания Peli Products, S.L.U., c/ Provença, 388, Planta 7 08025, Барселона, Испания, заявляет с полной ответственностью, что следующее оборудование:

Описание продукта: Ручной фонарик
Тип модели: 2220 Zone 1
Марка: Peli™
соответствует следующим законодательным актам стран ЕС:
 Директива ATEX 2014/34/EU

На основании следующих гармонизированных стандартов:
 EN IEC 60079-0:2018, EN60079-11:2012, EN60079-28:2015

К процессу оценки соответствия был привлечен следующий нотифицированный орган сертификации:

Нотифицированный орган сертификации: INTERTEK Italia S.p.A.
Нотифицированный орган сертификации №: 2575
Роль: Выдача свидетельства ATEX о проверке образца EC
№ сертификата: ITS09ATEX26182 R.0
Дополнительная информация: 
Коды ATEX: II 2G Ex ib op is IIC T6 Gb
№ шифра спецификации: 22202014

Имя и должность лица, налагающего обязательства на производителя или уполномоченное лицо:

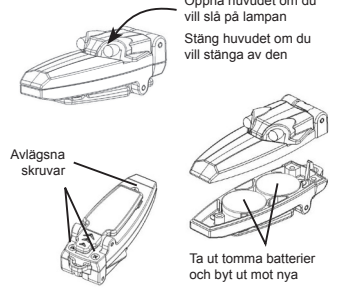
Подпись: *Piero Marigo*
Имя: Пьеро Мариго (Piero Marigo)
Должность: Президент, Международный
Местоположение: Peli Products, S.L.U. c/ Provença 388, Planta 7, 08025 Барселона, Испания
Дата: 15 сентября 2023 г.

Посетите сайт www.peli.com/support/guarantee-of-excellence/, чтобы получить подробную гарантийную и постгарантийную информацию на 19 языках.

SE

Användning

- Hitta de två sidovingarna på lysdiodshuvudenheten.
- Rotera lysdiodshuvudenheten så att den öppnas genom att använda sidovingarna. Lysdioderna tänds.
- Stäng av genom att vrida lysdiodshuvudenheten tills den stängs och lysdioderna slöcknar.



Batteriinstallation

- Avlögsna skruvar, locket och gamla batterier.
- Byt ut alla batterier mot nya CR2032-batterier enligt polaritetssymbolerna.
- Sätt tillbaka lock och skruvar.

På www.peli.com/eu/en/support/flashlight-battery-safety/ finns hela batterisäkerhetsvarningen för denna ficklampa.

Försäkran om överensstämmelse

Försäkran nr 2223-318-509

Vi, Peli Products, S.L.U. c/ Provença, 388, Planta 7 08025 Barcelona, Spanien
 Försäkrar under eget ansvar att produkten:
Produkt Beskrivning: Handhållen fickla
Modell Typ: 2220 Zone 1
Fabrikat: Peli™

är i överensstämmelse med följande EG-direktiv: ATEX Direktivet 2014/34/EU
 Som uppfyller följande harmoniserade standarder:
 EN IEC 60079-0:2018, EN60079-11:2012, EN60079-28:2015

Nedan angivet anmält organ har deltagit i bedömningsprocessen:

Anmält organ: INTERTEK Italia S.p.A.
Anmält organ nr: 2575
Roll: Utfärdande av ATEX EG-typintyg
Intyg nr: ITS09ATEX26182 R.0
Ytterligare information: 
ATEX-kod: II 2G Ex ib op is IIC T6 Gb
Teknisk dokumentation nr: 22202014

Namn och position på behörig person från tillverkande företag eller auktoriserad representant:

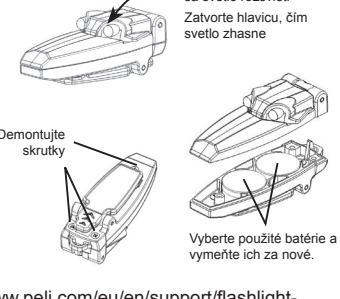
Signatur: *Piero Marigo*
Namn: Piero Marigo
Position: President, International
Ort: Peli Products, S.L.U. c/ Provença 388, Planta 7 08025
Datum: 15 september 2023

På www.peli.com/support/guarantee-of-excellence/ hittar du hela garantitexten på 19 språk.

SK

Obsluha

- Urnieštne dvojité bočné kridelká na hlavicu LED.
- Roztvorte hlavicu LED pomocou bočných kridielok, čím sa rozsvietia DIÓDY.
- Zatvorte hlavicu LED, čím DIÓDY zhasnú.



Instalácia Batérií

- Odstáňte všetky kryty a staré batérie.
- Nahradiť všetky batérie novými batériami typu CR2032, dodržte polaritu podľa symbolov.
- Umiestnite späť kryt a skrutky.

Úplné znenie varovania ohľadom bezpečnosti batérie pre túto baterku nájdete na stránke <http://www.peli.com/eu/en/support/flashlight-battery-safety/>.

Vyhľadanie o sú